



Установка, эксплуатация и обслуживание



GSOV25 HT
Отсечной газотопливный клапан

Руководство RU26190E



ПРЕДУПРЕЖДЕНИЕ

Перед тем, как приступить к установке данного изделия, работе с ним или его обслуживанию, прочтите до конца настоящее руководство и другие публикации, относящиеся к предстоящей работе.

Во избежание травм и/или материального ущерба выполняйте все производственные инструкции, и соблюдайте все необходимые меры безопасности.

Двигатель внутреннего сгорания, турбина или любой другой первичный двигатель должны быть оборудованы устройствами защиты от превышения скорости (а также температуры и/или давления, в зависимости от конкретного применения), полностью независимыми от системы (систем) регулирования первичного двигателя, с целью предотвращения разгона или аварии дизеля, турбины или первичного двигателя иного типа вследствие отказа гидромеханического или электрического регулятора (регуляторов), исполнительного устройства (устройств), органа (органов) управления топливopодачей, механизмов привода или рычажной передачи, в результате чего может возникнуть угроза жизни или здоровью людей.



ВНИМАНИЕ

Во избежание повреждения системы регулирования, получающей питание от электрического генератора или зарядного устройства, отключите зарядное устройство перед тем, как отсоединить аккумулятор от системы.

Электронные блоки содержат элементы, чувствительные к статическому электричеству. Во избежание повреждения указанных элементов соблюдайте следующие меры предосторожности:

- Перед тем, как приступить к работе с электронным блоком (отключенным от источника питания), снимите статический заряд со своего тела. Для этого установите контакт с заземленной поверхностью, сохраняя его в течение всего времени работы с электронным блоком.
- Не подносите на близкое расстояние к печатным платам никаких предметов из пластика, винила или пенопласта (если они не в антистатическом исполнении).
- Не касайтесь компонентов и проводников печатных плат руками или токопроводящими предметами.



ВАЖНЫЕ ОПРЕДЕЛЕНИЯ

ПРЕДУПРЕЖДЕНИЕ — указывает на потенциально опасную ситуацию, которая, если не принять соответствующих мер, может создать угрозу жизни или здоровью людей.



ВНИМАНИЕ — указывает на потенциально опасную ситуацию, которая, если не принять соответствующих мер, может создать угрозу повреждения материальной части.



ПРИМЕЧАНИЕ — содержит полезную информацию, не входящую в две предыдущие категории.

Изменения — изменения, внесенные в текст, отмечены черной вертикальной линией.

Фирма «Вудворд» оставляет за собой право внесения изменений с любую часть данной публикации в любое время. Информация, приводимая фирмой «Вудворд», считается достоверной и надежной. Вместе с тем, она не налагает на фирму «Вудворд» никаких обязательств, за исключением тех, что выражены в явном виде и записаны в соответствующих документах.

© Woodward 2002

Все права защищены

Содержание

УСЛОВИЯ ПРИМЕНЕНИЯ И ПРАВИЛА БЕЗОПАСНОСТИ	II
Часть 1. ОБЩЕЕ ОПИСАНИЕ	1
Введение	1
Описание конструкции отсечного газотопливного клапана	1
Основные технические характеристики клапана GSOV25 HT.....	2
Соответствие требованиям нормативных документов	3
Часть 2. УСТАНОВКА	5
Получение.....	5
Установка.....	5
Электрические соединения.....	6
Техобслуживание.....	8
Питание клапана от внешнего источника давления	11
Часть 3. Принцип действия	12
Введение	12
Клапан открыт	12
Клапан закрыт	13
Конструктивное обеспечение отказоустойчивости.....	14
Виды отказов.....	15
Надежность	15
Часть 4. ВАРИАНТЫ ОБСЛУЖИВАНИЯ	17
Варианты обслуживания продукции	17
Возвращение ремонтируемой продукции.....	18
Сменные компоненты.....	19
Как обратиться в компанию Woodward	19
Инженерно-техническое обслуживание	20
Техническая помощь	21

Иллюстрации и таблицы

Рис. 1-1. Габаритно-присоединительные размеры отсечного газотопливного клапана GSOV25 HT	4
Рис. 2-1. Схема соединений соленоида	6
Рис. 2-2. Пример выполнения защитного устройства для электрических соединений	7
Рис. 3-1. Состояние отсечного клапана при наличии питания на обмотке соленоида (клапан открыт).....	12
Рис. 3-2. Состояние отсечного клапана при снятии питания с обмотки соленоида (клапан закрыт).....	13
Рис. 3-3. Отсечной клапан GSOV25 HT: зависимость ΔP от расхода (эффективное проходное сечение клапана 2.40 кв. дюйма [1548.4 мм ²]).....	16

Условия применения и правила безопасности

Общие требования и рекомендации по установке и эксплуатации:

1. Согласно классификации CSA для Канады и США, клапаны типа GSOV25 HT могут устанавливаться только в помещениях Класса 1, Раздел 1, Группы С и D, и Класса 2, Раздел 2, Группы А, В, С и D, или в помещениях, не содержащих источников опасности.
2. Согласно правилам сертификации LCIE для Европы, клапаны типа GSOV25 HT могут устанавливаться в помещениях Зоны 1, Группа IIB, или Зоны 2, Группа II.
3. Электрические соединения клапанов должны быть выполнены в соответствии с нормами Класса I, Разделы 1 или 2 (по североамериканской классификации) или Зоны 1 или 2 (по европейской классификации), в зависимости требований надзорных органов.
4. Внешние электрические соединения должны быть рассчитаны на температуру не менее 140°C.
5. Клемма заземления должна быть соединена с реальной землей.



ПРЕДУПРЕЖДЕНИЕ

Опасность взрыва: в установках, на которые распространяются правила для европейской Зоны 1, электрические соединения неконтактного переключателя должны быть защищены сертифицированным защитным устройством, показанным на Рис. 2-2. Это устройство должно устанавливаться либо непосредственно на кабельном вводе, либо с помощью переходного приспособления.



ПРЕДУПРЕЖДЕНИЕ

Опасность взрыва: замыкание и размыкание внешних электрических цепей, находящихся под напряжением, не допускается, если нет уверенности, что помещение является полностью взрывобезопасным.

Опасность взрыва: замена компонентов может повлечь за собой невыполнение требований, предъявляемых к устройствам Класса 1 (Раздел 2) или Зоны 2.

Часть 1.

Общее описание

Введение



ПРЕДУПРЕЖДЕНИЕ

Отсечной газотопливный клапан является ключевым элементом защиты при отказе оборудования или при разное турбины. В целях обеспечения безопасности турбины и оператора осмотр отсечного клапана должен проводиться на регулярной основе.

Быстродействующий отсечной газотопливный клапан (GSOV25 HT) предназначен для прекращения подачи топлива в турбину при прекращении подачи разрешающего сигнала от электронной системы управления топливоподачей.

Опрессовка газовой магистрали водой **не допускается**. Вода способна повредить отсечной газотопливный клапан, что впоследствии может привести к его отказу.

Поскольку отсечной клапан является важнейшим элементом безопасности, операторы турбины обязаны регулярно проверять его техническое состояние. Проверка отсечного клапана должна регулярно проводиться между всеми циклами технического обслуживания турбины.

Чтобы проверить готовность клапана к срабатыванию по соответствующему сигналу, следует:

- Убедиться в том, что цепь соленоида обесточена.
- Убедиться в том, что давление газа на входе клапана превышает 100 фнт. на кв. дюйм (690 кПа).
- Проверить плотность главного клапана, измерив утечку через стравливающее отверстие. Величина утечки свыше 400 см³/мин может свидетельствовать об износе седла клапана или о неисправности механизма. Такой клапан следует снять и проверить на стенде, чтобы убедиться в плотности посадки основного клапана на седло.

Описание конструкции отсечного газотопливного клапана

Отсечной клапан типа GSOV25 HT представляет собой нормально закрытый трехступенчатый клапан, предназначенный для отсечки подачи газообразного топлива за 85 мс при давлении газа 600 фнт. на кв. дюйм (4137 кПа) после прекращения подачи электрического тока. При давлении газа 900 фнт. на кв. дюйм (6200 кПа) время срабатывания клапана составляет не более 100 мс. Закрытие клапана происходит за счет энергии пружины главной ступени. Клапан совместим практически со всеми видами газообразного топлива, включая природный газ, пропан, этан и метан. Все основные детали клапана выполнены из нержавеющей стали, а уплотнения - из полимерного материала Viton, что обеспечивает стойкость клапана по отношению практически ко всем встречающимся в газах примесям.

Встроенный фильтр с номинальным размером ячейки 40 мкм защищает элементы первой и второй ступеней от повреждений, вызванных присутствующими в газе твердыми частицами. Газовый поток через основной газовый тракт не фильтруется.

Отсечной газотопливный клапан выполнен из коррозионно-устойчивых материалов. Вес клапана – 75 фунтов (34 кг). Клапан сохраняет плотность при наличии противодействия до 500 фнт. на кв. дюйм (3448 кПа).

Клапан отвечает требованиям, установленным спецификацией NACE MR0175-94 для металлических материалов, применяемых в нефтяном оборудовании, устойчивых к растрескиванию под действием напряжений в сульфидсодержащей среде.

Основные технические характеристики клапана GSOV25 HT

Время закрытия	менее 85 мс при давлении 600 ф./кв. дюйм (4137 кПа) менее 100 мс при давлении 900 ф./кв. дюйм (6200 кПа)
Время открытия	менее 300 мс
Минимально допустимое давление срабатывания	100 ф./кв. дюйм (690 кПа)
Максимально допустимое давление газа	900 ф./кв. дюйм (6200 кПа)
Испытательное давление	1350 ф./кв. дюйм (9308 кПа)
Давление разрушения клапана	5000 ф./кв. дюйм (34475 кПа)
Максимально допустимое противодействие в стравливающей магистрали	100 ф./кв. дюйм (690 кПа), но не более $[P_{\text{вход}} - 100 \text{ ф./кв. дюйм (690 кПа)}]$
Максимально допустимое противодействие основного газа	500 ф./кв. дюйм (3448 кПа)
Классификация по допустимым утечкам	ANSI/FCI 70-2-1991 Класс VI
Максимально допустимая утечка через стравливающую магистраль	Не более 400 см ³ /мин в установившемся режиме
Размер ячейки фильтра перед соленоидом	40 мкм
Допустимое содержание твердых частиц (в зависимости от размера)	до 10 мкм включительно – не более 30 ppm об. более 10 мкм - не более 0.3 ppm об.
Вес клапана	75 фунтов (34 кг)
Допустимые виды топливного газа	Природный газ, пропан, этан, метан, и большинство наиболее распространенных видов газообразного топлива
Допустимый диапазон температур окружающей среды	От –4 до +250°F (от –20 до +121°C)
Допустимый диапазон температур топливного газа	От –4 до +350°F (от –20 до +177°C)
Расчетный ресурс	20000 циклов
Мощность, потребляемая соленоидным клапаном	10 W
Номинальный диаметр трубного соединения	2" (50 мм)
Напряжение, коммутируемое неконтактным переключателем	24 В= или 125 В~ (подробнее об этом см. в Ч. 2, Раздел "Электрические соединения").

Соответствие требованиям нормативных документов

Требования к изделиям, имеющим маркировку CE (для стран Евросоюза):

Директива по электромагнитной совместимости (соленоид и неконтактный переключатель):

Изделие отвечает требованиям Директивы Евросовета 89/336/ЕЕС от 3 мая 1989 г. о сближении национального законодательства стран-членов ЕС в отношении электромагнитной совместимости.

Директива по низковольтному оборудованию (соленоид и неконтактный переключатель):

Изделие отвечает требованиям Директивы Евросовета 73/23/ЕЕС от 10 февраля 1973 г. о гармонизации национального законодательства стран-членов ЕС в отношении электрооборудования, используемого в ограниченном диапазоне напряжений.

Директива по оборудованию, работающему под давлением: (клапан)

Изделие сертифицировано на соответствие требованиям Директивы Евросовета по оборудованию, работающему под давлением 97/23/ЕС от 29 мая 1997 г., относительно сближения национального законодательства стран-членов ЕС в части оборудования, работающего под давлением, Категория II, сертификат BSI 58184.

Директива по взрывоопасной атмосфере согласно АТЕХ:

Изделие отвечает требованиям Директивы Евросовета 94/9/ЕЕС от 23 марта 1994 г. о сближении национального законодательства стран-членов ЕС в отношении оборудования и систем защиты, предназначенных для работы во взрывоопасной атмосфере.

(Клапан)

Сертификат о прохождении типовых испытаний LCIE 02 ATEX 6145X ЕС для применения в пределах Зоны 1 и Зоны 2.

(Соленоид)

Сертификат о прохождении типовых испытаний LCIE 02 ATEX 6116X ЕС для применения в пределах Зоны 1.

Соответствие другим европейским нормативным документам:

Соответствие изделия перечисленным ниже европейским Директивам или стандартам не является основанием для присвоения ему маркировки CE:

Директива по машиностроительной продукции (Клапан):

Изделие считается элементом безопасности в соответствии с Директивой Евросовета 98/37/ЕС от 23 июля 1998 г. о сближении национального законодательства стран-членов ЕС в отношении машиностроительной продукции.

Соответствие североамериканским нормативным документам:

**CSA:
(Клапан)**

Клапан сертифицирован CSA как изделие Класса 1 (Раздел 1, Группы С и D, и Раздел 2, Группы А, В, С и D - Т3) для применения в Канаде и Соединенных Штатах, при температуре окружающей среды 121°C. Сертификат № 160584-1125151.

**CSA:
(Соленоид)**

Соленоид сертифицирован CSA как изделие Класса 1 (Раздел 1, Группы С и D,) и Класса 1 (Раздел 2, Группы А, В, С и D - Т3) для применения в Канаде и Соединенных Штатах, при температуре окружающей среды 150°C. Сертификат № 151336-1260548.

**CSA:
(Переключатель)**

Переключатель сертифицирован CSA как изделие Класса 1 (Раздел 1, Группы А, В, С и D - Т3) для применения в Канаде, при температуре окружающей среды 121°C. Сертификат № 167528-1012160.

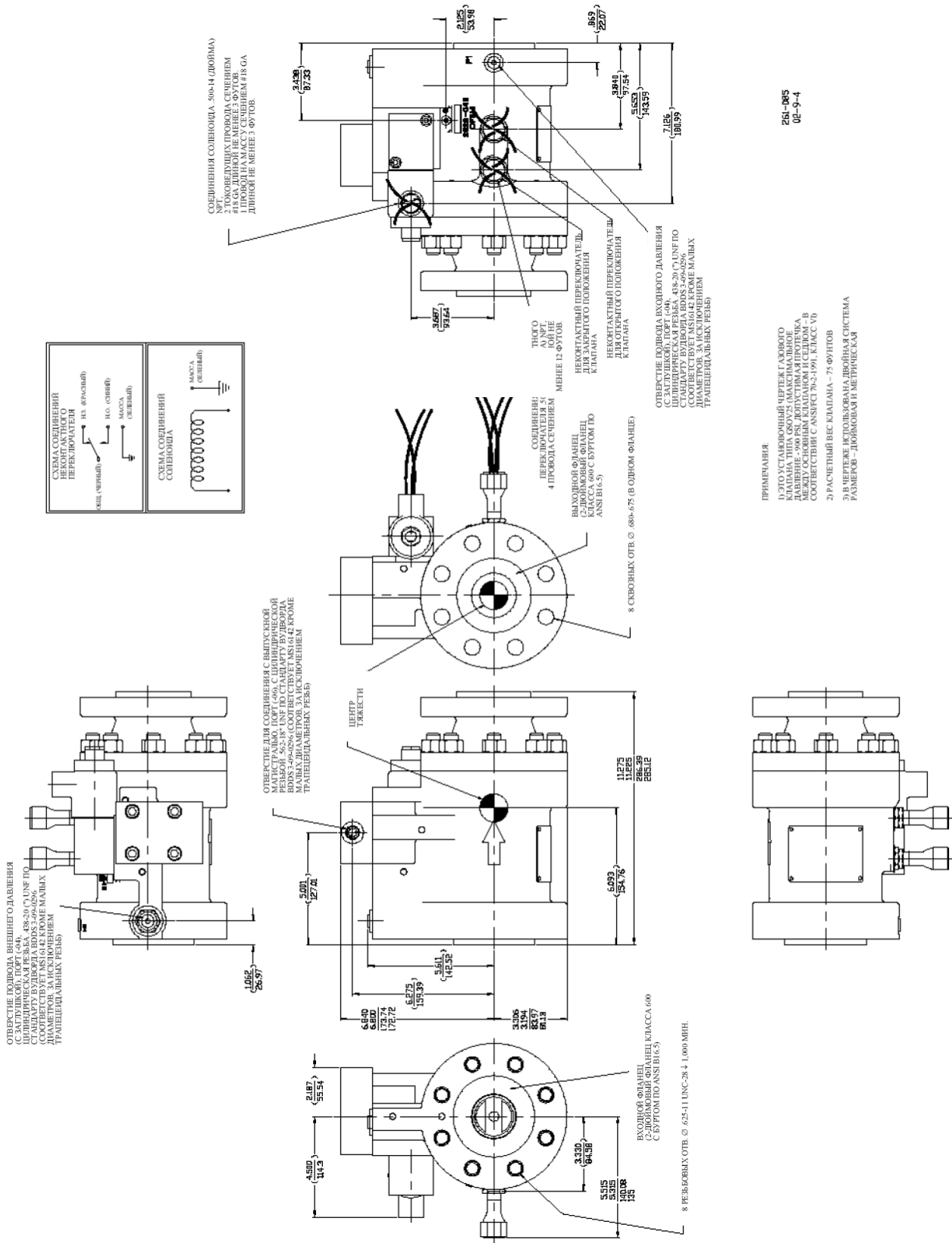


Рис. 1-1. Габаритно-присоединительные размеры отсечного газотопливного клапана GSV025 HT

Часть 2. Установка

Получение

Отсечной газотопливный клапан GSOV25 HT испытывается на заводе-изготовителе осушенным воздухом, после чего укладывается в ящик со вспененным наполнителем для отгрузки заказчику. Изделие может храниться в заводской упаковке в течение длительного времени.



ПРЕДУПРЕЖДЕНИЕ

ОПАСНОСТЬ ВЗРЫВА - замыкание и размыкание внешних электрических цепей, находящихся под напряжением, не допускается, если нет уверенности, что помещение является полностью взрывобезопасным.

ОПАСНОСТЬ ОЖОГА - Температура поверхности данного изделия может быть высокой или низкой до такой степени, что контакт с ней становится опасным. В таких случаях следует пользоваться защитными средствами. Температурные характеристики приводятся в разделе "Технические характеристики" настоящего Руководства.

ОПАСНОСТЬ ОТ СИЛЬНОГО ШУМА - Учитывая уровень шума, характерный для турбинной установки, при работе с клапаном GSOV25 HT следует пользоваться средствами защитными наушниками.



ВНИМАНИЕ

Опасность взрыва: Внешние средства противопожарной защиты в комплектацию данного изделия не входят. За выполнение любых возможных нормативных требований в этой части отвечает пользователь.

Установка

Клапан устанавливается в газопровод между двумя стандартными 2-дюймовыми (51 мм) фланцами на номинал 600 фунтов (272 кг) по ANSI B16.5. Входной фланец имеет восемь резьбовых отверстий под болты 0.625"-11 UNC длиной 3.5 или 4 дюйма (что приблизительно соответствует M16 × 89÷102 мм). Выходной фланец имеет восемь сквозных отверстий диаметром 0.688" (17.5 мм). Уплотнительные прокладки для входного и выходного фланцев обеспечивает организация, производящая установку клапана. Типы и размеры фланцев, прокладок и болтов – см. ASME B16.5. При установке клапана пользуйтесь соответствующим грузоподъемным оборудованием.

Порт 0.438"-20 (-04), расположенный со стороны входного фланца, служит для отбора давления. При наличии резервного отсечного газотопливного клапана порт может быть соединен с нормально открытым выпускным клапаном. Это обеспечивает стравливание газа из объема, заключенного между обоими отсечными газотопливными клапанами, а также выпуск возможных утечек через первый отсечной газотопливный клапан.

Порт 0.562"-18 (-06) на выступе управляющей части должен быть соединен с газосборным коллектором, выходящим в невзрывоопасное помещение.

Выброс газа во время переходных процессов проходит через порт -06. Расход газа через порт в установившемся режиме (независимо от того, открыт клапан или нет) не должен превышать 400 см³/мин. Превышение указанного значения может свидетельствовать о наличии утечки через уплотнение либо основного тракта, либо управляющей ступени. При давлении на входе свыше 200 фнт. на кв. дюйм (1379 кПа) противодействие в штуцерном соединении не должно превышать 100 фнт. на кв. дюйм (690 кПа), а при давлении на входе менее 200 фнт. на кв. дюйм (1379 кПа) оно должно быть равно нулю.

Электрические соединения



ВНИМАНИЕ

При выполнении кабельных соединений придерживайте фитинги кабелепроводов.

С учетом категорий опасности помещений, где обычно устанавливается данное изделие, особое значение приобретает вопрос выбора проводов и правильности выполнения внешних электрических соединений.

Соленоидный клапан

Отсечной газотопливный клапан выпускается в двух модификациях – с соленоидами на 24 (18–32) В постоянного тока, и на 125 (90–155) В постоянного тока. Электрические соединения выводятся через кабельную втулку 0.500"-14 (12.7 мм) NPTF. Соедините два провода, выходящие из кабельной втулки, с источником питания нужного напряжения. Полярность при этом не имеет значения. Зеленый провод должен быть заземлен. Максимальная потребляемая мощность (для любой модификации клапана): 10 Ватт. Схема соединений соленоида показана на Рис. 2-1.

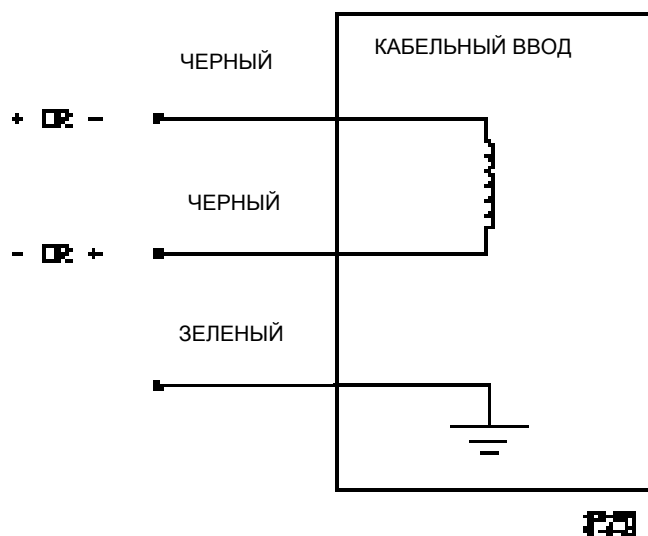


Рис. 2-1. Схема соединений соленоида

Неконтактный переключатель

Конструкция клапана предусматривает возможность использования либо одного из двух имеющихся неконтактных переключателей (для индикации соответственно открытия или закрытия клапана), либо обоих сразу. Неконтактный переключатель может сигнализировать полное открытие или полное закрытие клапана, либо и то, и другое. Любое промежуточное положение клапана определяется как открытое. Неконтактный переключатель представляет собой однополюсный двухпозиционный переключатель (single-pole, dual throw - SPDT) с контактами типа С. Нагрузочная способность контактов при напряжении 240 В~ составляет 2 А, а при напряжении 24 В= - 50 мА. Из корпуса переключателя выведены четыре цветных провода. Красный провод идет от нормально закрытого контакта, синий - от нормально открытого контакта, черный провод является общим, а зеленый связан с массой корпуса. При подсоединении переключателя можно использовать один из контактов или оба контакта.



ПРЕДУПРЕЖДЕНИЕ

Опасность взрыва: в установках, на которые распространяются правила для европейской Зоны 1, электрические соединения неконтактного переключателя должны быть защищены сертифицированным защитным устройством, показанным на Рис. 2-2. Это устройство должно устанавливаться либо непосредственно на кабельном вводе, либо с помощью переходного приспособления.

Более подробные сведения о неконтактном переключателе приведены в разделе "Техобслуживание" настоящего Руководства.

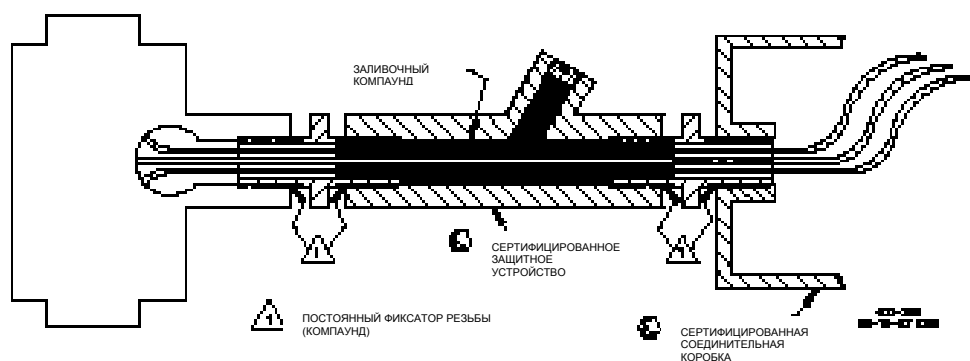


Рис. 2-2. Пример выполнения защитного устройства для электрических соединений

Техобслуживание

Ресурс клапана GSOV25 HT до ремонта (капитального ремонта) при условии соблюдения установленных требований к его эксплуатации и техобслуживанию составляет 50 000 часов или 20 000 циклов срабатывания. Для обеспечения указанного ресурса необходимо своевременное (согласно установленному графику) выполнение перечисленных ниже видов регламентных работ.



ПРЕДУПРЕЖДЕНИЕ

Прежде, чем приступить к каким-либо работам с клапаном GSOV25 HT, необходимо полностью снять давление на его входе и выходе. Невыполнение данного требования может привести к травмам и гибели людей, а также к материальному ущербу.

Если работы связаны с соленоидом или неконтактным переключателем, либо проводятся в непосредственной близости от них, клапан GSOV25 HT необходимо предварительно обесточить.

Фильтр управляющей ступени

Фильтр управляющей ступени клапана необходимо снимать и чистить не реже одного раза в год. При повышенном уровне загрязнения рабочей среды интервал между чистками фильтра, возможно, потребуется сократить. Расположение фильтра управляющей ступени показано на Рис. 1-1 (габаритный чертеж). Чтобы снять фильтр, нужно отвернуть (против часовой стрелки) однодюймовую (25.40 мм) накидную гайку. Чистку фильтра можно производить с помощью ультразвука или промывки в летучем растворителе. Осмотрите и, при необходимости, замените уплотнительные кольца. Номер верхнего уплотнительного кольца по номенклатуре фирмы «Вудворд» 1355-169, нижнего 1355-111. Слегка смажьте уплотнительные кольца техническим вазелином, поставьте фильтр на место и затяните накидную гайку моментом 200 фунтов × дюйм (23 Н·м).

Утечка через выпуск

К числу возможных причин нарушения нормальной работы отсечного клапана относятся износ уплотнений и загрязнение газового тракта, признаком чего является рост утечки через выпускной порт. Для своевременного обнаружения указанных дефектов величину этой утечки рекомендуется постоянно контролировать.

Величина утечки через выпускной порт, превышающая 400 см³/мин при закрытом клапане, свидетельствует о наличии утечки либо через соленоид, либо через шаровой клапан второй ступени, либо через внутренние уплотнения. При наличии запасного соленоида рекомендуется заменить им соленоид проверяемого отсечного клапана и посмотреть, как это скажется на величине утечки. Если она не изменилась, клапан следует вернуть фирме «Вудворд» для ремонта.

Если величина утечки через выпускной порт превышает 400 см³/мин при открытом клапане, наиболее вероятной причиной является повреждение торцевой манжеты второй ступени. Другой (менее вероятной) причиной является возможная утечка через соленоид. Справедливость последнего предположения можно проверить путем замены соленоида.

Соленоид

Соленоид в обслуживании не нуждается. Приведенная ниже информация может быть использована при поиске и устранении неисправностей, связанных с соленоидом.



ПРИМЕЧАНИЕ

Соленоиды в настоящее время выпускаются на два рабочих напряжения: 24 В постоянного тока (номер по номенклатуре фирмы «Вудворд» 1311-933), и 125 В постоянного тока (номер по номенклатуре фирмы «Вудворд» 1311-1006). Если требуется новый соленоид для замены, проследите за тем, чтобы в заказе были проставлены нужное напряжение и правильный номер соленоида по номенклатуре фирмы «Вудворд».

Сопротивление обмотки соленоида на 24 В = равно 56 Ом, а на 125 В = – 1.5 кОм. Номинальный потребляемый ток соленоида на 24 В = составляет 400 мА, а на 125 В = – 80 мА.

Замена соленоида при необходимости может быть выполнена на месте. Для этого снимите соленоид с отсечного клапана GSOV25 HT, отдав два болта с внутренним шестигранником 0.250-28, крепящие его к корпусу клапана. При необходимости снимите три уплотнительных кольца (номер по номенклатуре фирмы «Фудворд» 1355-101). После этого можно разобрать и, при необходимости, очистить золотниковую часть соленоида (описание этой операции выходит за рамки настоящего Руководства). При выполнении дальнейшей разборки соленоида нужно быть крайне внимательным, чтобы его затем можно было правильно собрать. Слегка смажьте уплотнительные кольца техническим вазелином. После сборки затяните крепежные болты моментом 81 фунт × дюйм (9,2 Н·м).

Регулярно проверяйте выключатели или реле управления соленоидом, чтобы была уверенность в их надежном срабатывании в момент, когда соленоид потребует обесточить. Отсечной газотопливный клапан рекомендуется приводить в действие при любой возможности, чтобы лишний раз убедиться в его нормальной работе.

Неконтактный переключатель

Неконтактный переключатель в обслуживании не нуждается. Приведенная ниже информация может быть использована при поиске и устранении неисправностей, связанных с неконтактным переключателем.

Неконтактному переключателю присвоен номер 1724-247 по номенклатуре фирмы «Вудворд». Внутри переключателя имеется контакт типа С, от которого наружу выведены четыре провода. Красный провод связан с нормально закрытым контактом, синий провод - с нормально открытым контактом, черный провод является общим, а зеленый провод идет на массу.

Если используется неконтактный переключатель для ЗАКРЫТОГО состояния клапана, то нормальное состояние его контактов определяется следующим образом:

- При закрытом отсечном клапане значения сопротивления (постоянному току) между контактами должны быть следующими:
Нормально закрытый (НЗ) контакт: разомкнут.
Нормально открытый (НО) контакт: 0.1-0.5 Ом.
- При открытом отсечном клапане значения сопротивления (постоянному току) между контактами должны быть следующими:
Нормально закрытый (НЗ) контакт: 0.1-0.5 Ом.
Нормально открытый (НО) контакт: разомкнут.

Если используется неконтактный переключатель для ОТКРЫТОГО состояния клапана, то нормальное состояние его контактов определяется следующим образом:

- При открытом отсечном клапане значения сопротивления (постоянному току) между контактами должны быть следующими:
Нормально закрытый (НЗ) контакт: разомкнут.
Нормально открытый (НО) контакт: 0.1-0.5 Ом.
- При закрытом отсечном клапане значения сопротивления (постоянному току) между контактами должны быть следующими:
Нормально закрытый (НЗ) контакт: 0.1-0.5 Ом.
Нормально открытый (НО) контакт: разомкнут.

При обнаружении несоответствия между сигналом от неконтактного переключателя и фактическим положением отсечного клапана, а также в случае, если этот сигнал начинает прерываться, необходимо проверить цепь контакта (см. выше). Попробуйте слегка постучать по неконтактному переключателю гаечным ключом или молоточком. Легкое постукивание не должно приводить к изменению состояния контакта. Если же сопротивление контакта постоянному току при этом изменится, а также в случае его несоответствия фактическому положению отсечного клапана (см. выше) неконтактный переключатель подлежит замене.

Неконтактный переключатель можно заменять без снятия отсечного клапана (который при этом должен быть закрыт). Перед заменой неконтактного переключателя (переключателей) необходимо проверить, чтобы клапан был закрыт и изолирован от всех источников давления. Замена неконтактного переключателя производится в следующем порядке:

1. Отсоедините от неконтактного переключателя все внешние провода или кабельные втулки.
2. С помощью разводного ключа отверните шестигранную головку неконтактного переключателя [размер под ключ 1.000" (25.40 мм)], и, вращая переключатель против часовой стрелки, выверните его из корпуса.
3. Снимите со старого переключателя резьбовое уплотнение, шайбу и контргайки, и установите их на новый переключатель. Резьбовое уплотнение имеет номер 1386-181 по номенклатуре фирмы «Вудворд».
4. Нанесите небольшое количество фиксатора резьбы Loctite 242 (удаляемого) на резьбовой конец нового неконтактного переключателя, и вверните новый переключатель в корпус клапана.
5. При замене неконтактного переключателя для ЗАКРЫТОГО состояния клапана вворачивать переключатель следует до тех пор, пока он не коснется главного поршня. При замене неконтактного переключателя для ОТКРЫТОГО состояния клапана последний нужно сначала выставить в положение открытия, после чего вворачивать переключатель до тех пор, пока он не коснется главного поршня.
6. Отметьте положение переключателя относительно корпуса, затем отверните его на $\frac{1}{2} \div \frac{3}{8}$ оборота назад.

7. Придерживая переключатель за шестигранную головку, затяните первую контргайку моментом 15 фунтов × фут (20 Н·м). Смажьте еще раз резьбу фиксатором Loctite 242, и, вновь придерживая переключатель за шестигранную головку, затяните вторую контргайку моментом 15 фунтов × фут (20 Н·м).
8. Подсоедините внешние провода и кабелепроводы.

Питание клапана от внешнего источника давления

В качестве рабочей среды усилительных каскадов отсечного газотопливного клапана может использоваться либо газ, отбираемый на входе отсечного клапана (нормальный режим работы), либо газ от внешнего источника. Выбор источника питания определяется расположением заглушки, которая может быть установлена соответственно на верхней или нижней стороне корпуса фильтра соленоидного клапана. Когда заглушка установлена на верхней (внешней) стороне корпуса фильтра соленоидного клапана, то в качестве рабочей среды используется газ, отбираемый на входе отсечного клапана. Если заглушка установлена на нижней (внутренней) стороне корпуса фильтра соленоидного клапана, то для питания отсечного клапана должен быть использован внешний источник давления.

Минимальное давление, необходимое для открытия клапана, равно 100 фнт. на кв. дюйм (690 кПа).



NOTE

Для обеспечения нормальной работы отсечного клапана во всем допустимом диапазоне давления газа в линии [до 900 фнт. на кв. дюйм (6200 кПа)] давление питания должно составлять 200 фнт. на кв. дюйм (1379 кПа).

По умолчанию заглушка устанавливается на верхней стороне корпуса фильтра соленоидного клапана. Чтобы переключиться на питание от внешнего источника давления, выполните следующие операции:

1. Выверните заглушку с цилиндрической резьбой 0.438-20 (-04) из корпуса фильтра соленоидного клапана.
2. Выньте фильтр соленоидного клапана из корпуса.
3. Переставьте заглушку с цилиндрической резьбой 0.438-20 (-04) в резьбовое отверстие на нижней стороне корпуса фильтра соленоидного клапана. Проверьте при этом состояние уплотнительного кольца заглушки.
4. Установите снова фильтр соленоидного клапана в корпус. Затяните его моментом 200 фунтов × дюйм (23 Н·м).
5. Подключите внешний источник давления к порту с цилиндрической резьбой 0.438-20 на верхней стороне корпуса фильтра соленоидного клапана.

Часть 3. Принцип ДЕЙСТВИЯ

Введение

Принцип действия отсечного газотопливного клапана проиллюстрирован на схемах Рис.3-1 и 3-2.

Клапан открыт

- На соленоид подается питание (24 или 125 вольт постоянного тока, в зависимости от типа соленоида).
- После подачи питания золотник трехходового соленоида втягивается, при этом управляющий поясok золотника открывает подачу газа высокого давления P1 под поршень второй ступени (1 >> 2).
- Если давление при этом газа превышает 100 фнт. на кв. дюйм (690 кПа), поршень второй ступени смещается до упора (4), и газ под давлением P1 (3) попадает в управляющую полость главного поршня (5). Одновременно поршень второй ступени перекрывает сообщение с выпускной магистралью (4).
- Сила давления P1 на управляющий поясok главного поршня преодолевает усилие возвратных пружин, при этом основной поршень смещается влево (на схеме) до упора, отходя от главного уплотнения (6).

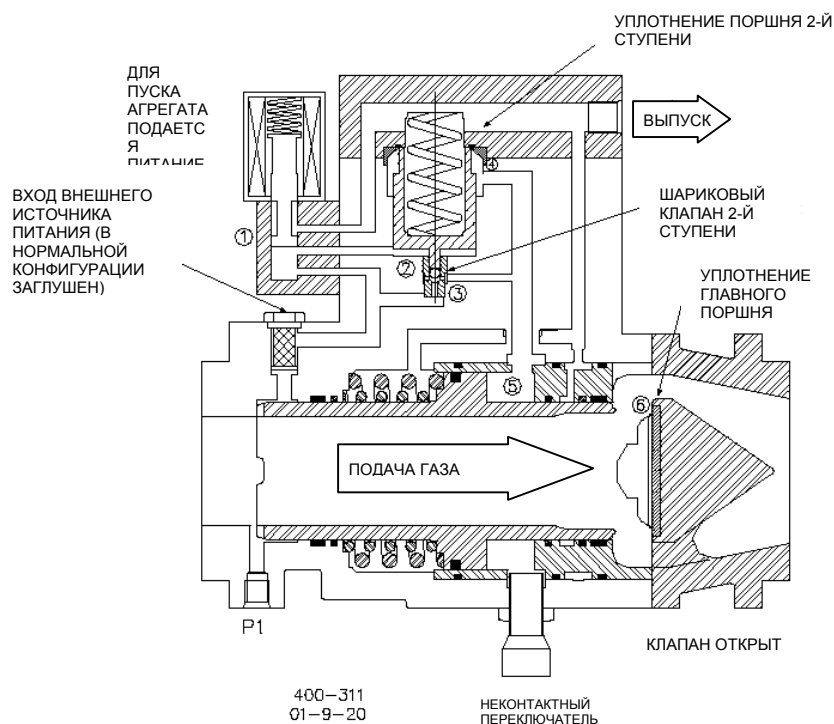


Рис. 3-1. Состояние отсечного клапана при наличии питания на обмотке соленоида (клапан открыт)

Клапан закрыт

- С соленоида снимается питание.
- При снятии питания золотник трехходового соленоидного клапана отпускается, при этом управляющий поясok золотника соединяет полость под поршнем второй ступени с выпуском (2 >> 1).
- Пружина, подпирающая поршень второй ступени, преодолевает силу давления на управляющий поясok, так что поршень второй ступени смещается в противоположную сторону до упора. При этом поршень второй ступени упирается в шариковый клапан второй ступени, отсекая тем самым подачу газа под давлением P1 в управляющую полость главного поршня (3).
- Смещаясь в противоположную сторону до упора, поршень второй ступени отходит от уплотнения второй ступени, при этом полость управляющая полость главного поршня сообщается с выпуском (5 >> 4).
- Главная возвратная пружина, преодолевая силу давления на управляющий поясok, смещает главный поршень до упора вправо (на схеме), прижимая его к главному уплотнению (6).

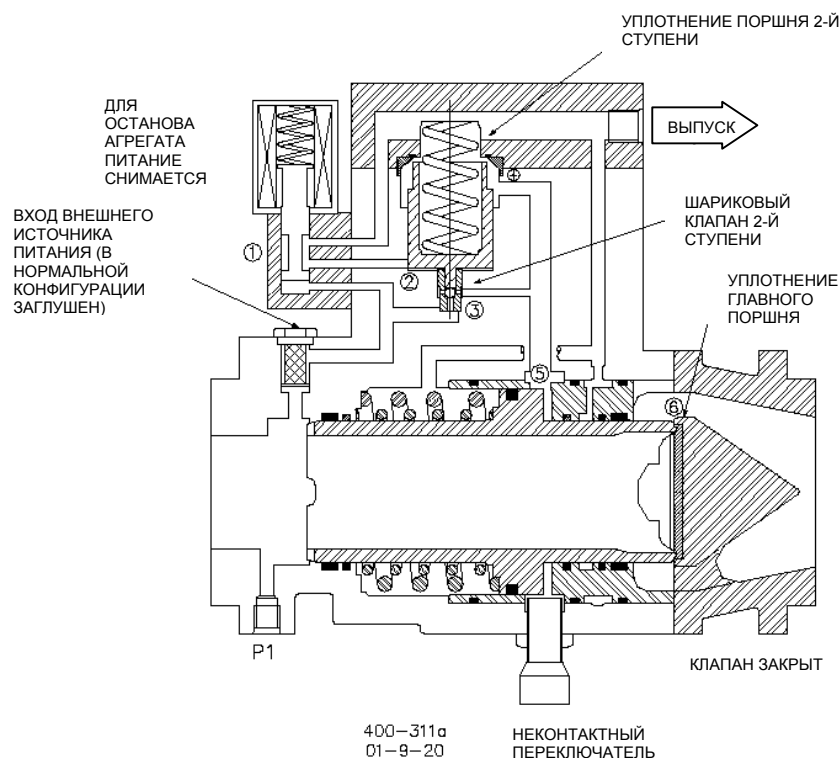


Рис. 3-2. Состояние отсечного клапана при снятии питания с обмотки соленоида (клапан закрыт)

Фильтр с номинальным размером ячейки 40 мкм предохраняет соленоидный клапан и золотник от попадания твердых частиц, что является потенциальным источником отказов. Газ, поступающий на турбину, не фильтруется.

Возможны только два крайних положения отсечного клапана - ПОЛНОГО ОТКРЫТИЯ или ПОЛНОГО ЗАКРЫТИЯ.

Конструктивное обеспечение отказоустойчивости

Отсечной газотопливный клапан GSOV25 HT имеет три ступени усиления. Такая схема диктуется необходимостью обеспечения достаточного быстродействия клапана, рассчитанного на большой номинальный расход при минимальной потере давления. Поршни всех трех ступеней подпружинены, причем сила каждой из возвратных пружин превышает усилие, необходимое для надежного закрытия клапана, как минимум, с пятикратным запасом.

Первая ступень включает соленоидный клапан золотникового типа, нагруженный пружиной из инконелевого сплава. При обесточенном соленоиде клапан закрыт. При подаче питания клапан открывается, открывая доступ газа под давлением P1 к управляющему пояску поршня второй ступени.

Поршень второй ступени выполняет двойную функцию. При нормальном (закрытом) положении отсечного клапана возвратная пружина отжимает поршень в крайнее нижнее (на схеме) положение. При этом поршень прижимает шарик (из нержавеющей стали) к седлу шарикового клапана, перекрывая доступ газа под давлением P1 к главному поршню и одновременно открывая выход газа из управляющей полости главного поршня в выпускную магистраль, предусмотренную заказчиком. Чтобы сила на управляющем пояске поршня второй ступени превысила силу пружины и сдвинула этот поршень в противоположное крайнее положение, нужно, чтобы величина давления P1 превышала 100 фнт. на кв. дюйм (690 кПа). При этом уплотнительное кольцо поршня второй ступени перекрывает выход газа в выпускную магистраль, открывая в то же время доступ газа под давлением P1 в управляющую полость главного поршня.

Возвратная пружина главного поршня прижимает его к торцевому уплотнению из материала Viton. Для того чтобы главный поршень смог отойти от торцевого уплотнения и открыть отсечной клапан, необходимо давление P1 в его управляющей полости свыше 100 фнт. на кв. дюйм (690 кПа).

Виды отказов

Вид отказа	Результат
Потеря давления Р1	При падении давления Р1 ниже 100 фнт. на кв. дюйм (690 кПа) сила возвратной пружины второй ступени преодолевает силу давления на управляющий поясok поршня второй ступени. В результате поршень второй ступени смещается в положение, при котором управляющая полость поршня третьей ступени разобщается с источником подачи газа под давлением Р1 и одновременно соединяется с выпуском, предусмотренным заказчиком. При этом поршень третьей ступени под действием своей возвратной пружины смещается в положение закрытия и отсекает подачу газа в течение 85 миллисекунд (согласно техническим условиям).
Потеря питания соленоида	При обесточивании соленоида подпружиненный золотник перекрывает доступ газа под давлением Р1 к поршню второй ступени, одновременно открывая выход газа в выпускную магистраль, предусмотренную заказчиком, чтобы стравить остаточное давление. Когда сила возвратной пружины второй ступени преодолевает силу давления газа на управляющий поясok поршня второй ступени, поршень сдвинется и закроет доступ газа под давлением Р1 на поршень третьей ступени, одновременно соединив управляющую полость третьей ступени с выпуском, предусмотренным заказчиком. При этом поршень третьей ступени под действием своей возвратной пружины смещается в положение закрытия и отсекает подачу газа в течение 85 миллисекунд (согласно техническим условиям).

Надежность

Фирма «Вудворд» проводила широкомасштабные испытания клапана GSOV25 HT с тем, чтобы определить его надежность в экстремальных условиях эксплуатации. Испытания показали, что клапан GSOV25 HT продолжает выполнять все функции в течение как минимум 25 000 рабочих циклов, не нуждаясь в ремонте. Клапан продолжает функционировать в течение как минимум 100 000 рабочих циклов, хотя при этом усиливается утечка как через уплотнение основного тракта, так и через выпускной порт. Мы рекомендуем возвращать клапан фирме «Вудворд» для ремонта по завершении каждых 25 000 рабочих циклов с тем, чтобы обеспечивалось полное соответствие технических характеристик клапана данным, приведенным в этом руководстве.

Расходные характеристики клапана GSOV25 HT

Массовый расход в зависимости от перепада давления

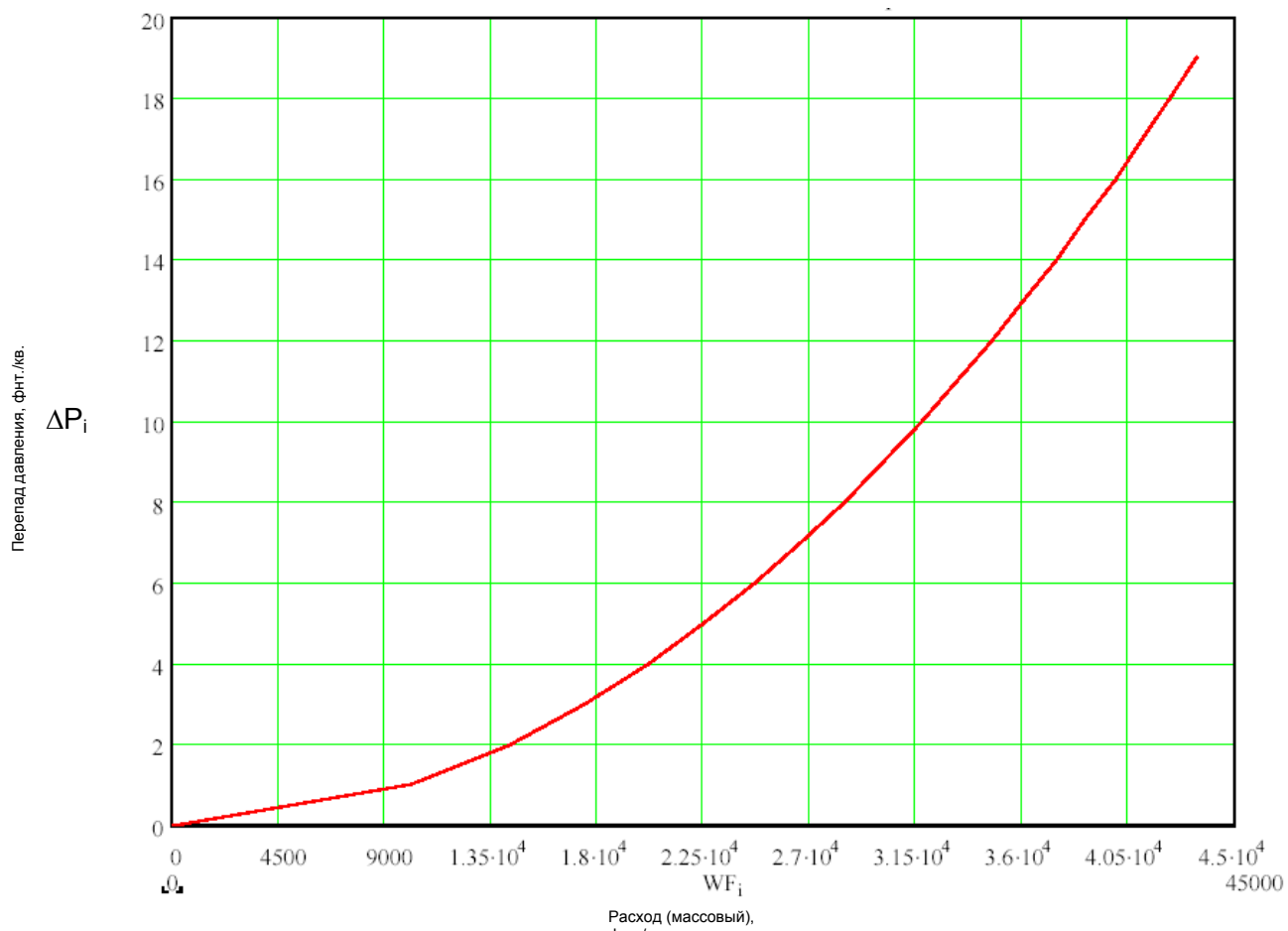


Рис. 3-3. Отсечной клапан GSOV25 HT: зависимость ΔP от расхода (эффективное проходное сечение клапана 2.40 кв. дюйма [1548.4 мм²])

Часть 4.

Варианты обслуживания

Варианты обслуживания продукции

Изготовитель предлагает следующие варианты обслуживания оборудования компании Woodward, основанные на стандартной гарантии продукции и обслуживания компании Woodward (5-01-1205), вступающей в силу в момент приобретения продукции у компании Woodward или предоставления услуг.

- Замена, обмен (круглосуточное обслуживание)
- Ремонт по твердо установленным расценкам
- Заводская переборка по твердо установленным расценкам

Если вы столкнулись с проблемами при установке оборудования или если вас не удовлетворяют эксплуатационные характеристики уже установленной системы, возможны следующие варианты решения возникших проблем.

- Сверьтесь с содержащимися в руководстве инструкциями по поиску и устранению причин неисправностей.
- Обратитесь за технической помощью в компанию Woodward (см. ниже раздел «Как обратиться в компанию Woodward») и обсудите возникшую проблему с персоналом компании. В большинстве случаев проблему удастся решить в ходе обсуждения по телефону. Если такое решение проблемы окажется невозможным, вы сможете выбрать по своему усмотрению один из доступных вариантов обслуживания, перечисленных в этом разделе.

Замена, обмен

Льготная программа замены (обмена) продукции предназначена для пользователей, нуждающихся в безотлагательном обслуживании. Программа позволяет запрашивать и получать сменный компонент, не уступающий по качеству и характеристикам новому оборудованию, в минимальные сроки (как правило, в течение 24 часов после оформления запроса) и тем самым сводить к минимуму издержки, связанные с простоями оборудования — при условии, что требуемый сменный компонент имеется в наличии. Замена компонентов производится по твердо установленным расценкам и предусматривает предоставление стандартной гарантии на продукцию и услуги компании Woodward (5-01-1205).

Кроме того, эта программа позволяет заказчику запрашивать замену блока управления в случаях неожиданного прекращения подачи электроэнергии или заранее оформлять такую замену в случаях, когда прекращение подачи электроэнергии запланировано. Если блок управления имеется в наличии в момент оформления заказа, он, как правило, поставляется в течение 24 часов. Заказчик заменяет использовавшийся на производстве блок управления новым, сменным блоком управления, и возвращает использованный блок управления на предприятие компании Woodward в соответствии с инструкциями, приведенными ниже (см. раздел «Возвращение ремонтируемого оборудования»).

Плата за замену (обмен) оборудования взимается на основе твердо установленных расценок с прибавлением расходов на перевозку. Вместе с полученным сменным компонентом заказчик получает счет за замену (обмен) оборудования по твердо установленным расценкам, включающий начисление в размере разницы между стоимостью нового и использованного компонентов. Если заказчик возвращает компании Woodward использованный компонент в течение 60 дней, компания Woodward отменяет начисление в размере разницы между стоимостью нового и использованного компонентов. (Такое начисление взимается в размере средней разницы между твердо установленной расценкой на замену (обмен) компонента и текущей опубликованной ценой нового компонента.)

Ярлык с разрешением на возврат продукции. Для того, чтобы обеспечить скорейшее получение использованного (заменяемого) компонента изготовителем и избежать дополнительных начислений, заказчик должен надлежащим образом маркировать упаковку. Вместе с каждой единицей оборудования, заменяемой компанией Woodward, высылается ярлык с разрешением на возврат продукции. Использованный компонент следует упаковать и вернуть изготовителю, наклеив снаружи на упаковку ярлык с разрешением на возврат продукции. Если такой ярлык не будет наклеен, получение возвращаемого использованного компонента изготовителем может быть задержано, что может привести к начислению дополнительной платы.

Ремонт по твердо установленным расценкам

Ремонт по твердо установленным расценкам осуществляется в отношении большинства видов стандартной продукции, используемой на производстве. Программа ремонта позволяет заказчикам знать заранее, какой будет стоимость ремонта оборудования. Все виды отремонтированного оборудования сопровождаются стандартной гарантией компании Woodward на продукцию и услуги (5-01-1205), относящейся к замененным компонентам и выполненной работе.

Заводская переборка по твердо установленным расценкам

Программа заводской переборки по твердо установленным расценкам сходна с программой ремонта по твердо установленным расценкам, с той разницей, что отремонтированное оборудование поставляется заказчику в состоянии, не уступающем по характеристикам новому оборудованию, и сопровождается полномасштабной стандартной гарантией компании Woodward на продукцию и услуги (5-01-1205). Этот вариант обслуживания доступен только в отношении механического оборудования.

Возвращение ремонтируемой продукции

Если потребуется возвращение блока управления (или любого компонента электронного блока управления) в компанию Woodward для ремонта, пожалуйста, обратитесь в компанию Woodward заранее, чтобы получить номер разрешения на возврат продукции (RAN). Отправляя оборудование, прикрепите к нему ярлык, содержащий следующую информацию:

- наименование предприятия, установившего блок управления, и место его установки;
- имя, фамилию и телефонный номер лица, ответственного за возврат продукции;
- полные номера компонентов (по каталогу продукции компании Woodward) и серийные номера оборудования;
- описание проблемы;
- инструкции (описание требуемых ремонтных работ).



ВНИМАНИЕ!

Для того, чтобы не допустить повреждение электронных компонентов в связи с неправильным обращением, прочитайте и соблюдайте предостережения, приведенные в «Руководстве по безопасному обращению с электронными блоками управления, печатными платами и модулями» компании Woodward (руководство 82715).

Упаковка блока управления

Возвращая сборку блока управления, пользуйтесь следующими материалами:

- защитными крышками, закрывающими любые соединительные разъемы;
- мешками, защищающими все электронные модули от электростатических разрядов;
- упаковочными материалами, не повреждающими поверхности блока;
- общепринятым на промышленных предприятиях плотным прокладочным упаковочным материалом толщиной не менее 100 мм;

- упаковочным картонным ящиком с двойными стенками;
- прочной изоляционной лентой, обматывающей картонный ящик снаружи и повышающей его прочность.

Номер разрешения на возврат продукции

Возвращая оборудование в компанию Woodward, пожалуйста, звоните в наш отдел обслуживания заказчиков по телефону 1 (800) 523-2831 (в Северной Америке) или +1 (970) 482-5811. Работники этого отдела помогут ускорить обработку вашего заказа нашими оптовыми торговыми представителями или местным обслуживающим предприятием. Для того, чтобы ускорить процесс ремонта, заранее обращайтесь в компанию Woodward, чтобы получить номер разрешения на возврат продукции (RAN) и своевременно оформить заказ на поставку ремонтируемого оборудования. Выполнение ремонтных работ не начинается до получения заказа на поставку.



ПРИМЕЧАНИЕ

Настоятельно рекомендуется заранее договариваться о возврате оборудования. Обращайтесь к работнику отдела обслуживания заказчиков компании Woodward по тел. 1 (800) 523-2831 (в Северной Америке) или по тел. +1 (970) 482-5811, чтобы получить инструкции и номер разрешения на возврат продукции.

Сменные компоненты

Заказывая сменные компоненты блоков управления, указывайте следующую информацию:

- номера компонентов (XXXX-XXXX), считываемые на заводских табличках корпусов;
- серийный номер сборки или блока, также считываемый на заводской табличке.

Как обратиться в компанию Woodward

В Северной Америке отправляйте продукцию и корреспонденцию по адресу:

Woodward Governor Company
PO Box 1519
1000 East Drake Rd
Fort Collins CO 80522-1519, USA

Телефон: +1 (970) 482-5811 (круглосуточное обслуживание)
Бесплатный телефон (в Северной Америке): +1 (800) 523-2831
Факс: +1 (970) 498-3058

Если ваше предприятие находится за пределами Северной Америки и вам потребуется обратиться за помощью в компанию Woodward, позвоните в одно из международных представительств компании Woodward, чтобы получить адрес и телефон ближайшего к вашему предприятию представительства, которое сможет предоставить вам информацию и обслуживание.

Представительство Телефонный номер

В Бразилии +55 (19) 3708 4800
В Индии +91 (129) 230 7111
В Японии +81 (476) 93-4661
В Нидерландах +31 (23) 5661111

Кроме того, вы можете обратиться в отдел обслуживания заказчиков компании Woodward или просмотреть перечень представительств нашей компании во всем мире на сайте компании Woodward по адресу www.woodward.com, чтобы найти наименование ближайшего к вам оптового торгового представителя компании Woodward или ближайшего к вам уполномоченного обслуживающего предприятия. [Перечень представительств компании Woodward по всему миру см. по адресу www.woodward.com/ic/locations.]

Инженерно-техническое обслуживание

Отдел инженерно-технического обслуживания компании Woodward Industrial Controls предлагает следующие виды поддержки поставленной заказчиком продукции компании Woodward. Для того, чтобы воспользоваться этими услугами, вы можете обратиться к нам по телефону, по электронной почте или с помощью сайта компании Woodward.

- Техническая поддержка
- Обучение методам эксплуатации и обслуживания продукции
- Выездное обслуживание

Координаты отдела инженерно-технического обслуживания

Телефон: +1 (970) 482-5811

Бесплатный телефон (в Северной Америке): +1 (800) 523-2831

Электронная почта: icinfo@woodward.com

Адрес сайта: www.woodward.com/ic

Техническая поддержка предоставляется многими нашими подразделениями и уполномоченными оптовыми торговыми представителями по всему миру, в зависимости от типа продукции. Этот вид обслуживания позволяет решать технические вопросы и проблемы в обычное рабочее время. Срочная помощь предоставляется также в нерабочее время заказчиком, обращающимся к нам по бесплатному телефону и разъясняющим срочный характер проблемы. Для того, чтобы воспользоваться технической поддержкой, звоните нам по телефону, пишите нам электронной почтой или пользуйтесь страницей «Техническая поддержка» (**Technical Support**) раздела «Обслуживание заказчиков» (**Customer Services**) на нашем сайте.

Обучение методам эксплуатации и обслуживания продукции — вид обслуживания, предоставляемый многими нашими подразделениями по всему миру. Помимо стандартных занятий проводятся также занятия по индивидуализированному плану, точно соответствующему вашим потребностям. Занятия проводятся на одном из наших предприятий или на предприятии заказчика. Обучение осуществляется опытным персоналом и гарантирует способность заказчика поддерживать надежность и эксплуатационную готовность системы на требуемом уровне. Для того, чтобы получить информацию, относящуюся к обучению, звоните нам по телефону, пишите нам электронной почтой или пользуйтесь страницей «Обучение методам эксплуатации продукции» (**Product Training**) раздела «Обслуживание заказчиков» (**Customer Services**) на нашем сайте.

Выездное инженерно-техническое обслуживание на предприятиях заказчиков предоставляется одним из наших многих предприятий, рассредоточенных по всему миру, или одним из наших уполномоченных оптовых торговых представителей, в зависимости от типа и местонахождения обслуживаемой продукции. Выездной инженерно-технический персонал имеет опыт работы как с продукцией компании Woodward, так и с многими видами оборудования других изготовителей, используемыми в сочетании с нашей продукцией. Для того, чтобы вызвать выездной персонал, осуществляющий инженерно-техническое обслуживание, звоните нам по телефону, пишите нам электронной почтой или пользуйтесь страницей «Техническая поддержка» (**Technical Support**) раздела «Обслуживание заказчиков» (**Customer Services**) на нашем сайте.

Техническая помощь

Если вам потребуется техническая помощь, подготовьте и запишите следующую информацию перед тем, как звонить нам по телефону.

Общая информация

Ваши фамилия и имя _____

Местонахождение вашего объекта _____

Номер телефона _____

Номер факса _____

Информация о первичном приводе

Номер модели двигателя, турбины _____

Изготовитель _____

Число цилиндров (если они используются) _____

Тип топлива (газ, газообразное топливо, пар и т. п.) _____

Номинальная мощность _____

Условия применения _____

Информация о блоке управления, регуляторе

Перечислите все регуляторы, исполнительные механизмы и электронные приборы управления компании Woodward, используемые в вашей системе.

Номер компонента компании Woodward и буквенное обозначение редакции _____

Описание прибора управления или тип регулятора _____

Серийный номер _____

Номер компонента компании Woodward и буквенное обозначение редакции _____

Описание прибора управления или тип регулятора _____

Серийный номер _____

Номер компонента компании Woodward и буквенное обозначение редакции _____

Описание прибора управления или тип регулятора _____

Серийный номер _____

Если используется электронный или программируемый блок управления, пожалуйста, предварительно запишите значения регулировочных параметров или значения параметров, заданных с помощью меню, перед тем, как обращаться к нам по телефону.

DECLARATION OF CONFORMITY

According to EN 45014

Manufacturer's Name: G.W. Lisk Co. Inc.
Manufacturer's Address: 2 South Street, Clifton Springs, NY, USA
Model Name(s)/Number(s): Solenoid Operated Valve Assemblies: M3-XXXX-(XX)
Conformance to Directive(s): 94/9/EC COUNCIL DIRECTIVE of 23 March 1994 on the approximation of the laws of the Member States concerning equipment and protective systems intended for use in potentially explosive atmospheres
73/23/EEC COUNCIL DIRECTIVE of 19 February 1973 on the harmonization of the laws of the Member States relating to electrical equipment designed for use within certain voltage limits
Applicable Standards: EN50014, 1997: Electrical apparatus for potentially explosive atmospheres - General requirements
EN50018, 2000: Electrical apparatus for potentially explosive atmospheres - Flameproof enclosure 'd'
EN50178, 1997: Electronic Equipment for Use in Power Installations
3rd Party Certification: LCIE 02ATEX6116X to EN50014 and EN50018
Notified Body LCIE (0081)
For ATEX Directive: 33 Avenue du Général Leclerc, 92260 Fontenay-aux-Roses, France

We, the undersigned, hereby declare that the equipment specified above conforms to the above Directive(s).

MANUFACTURER



Signature

Anthony J Green

Full Name

Certified Product Authority / Quality Engineer

Position

G.W. Lisk Co. Inc., Clifton Springs, NY, USA

Place

1 Nov 02

Date

ДЕКЛАРАЦИЯ СООТВЕТСТВИЯ

Согласно EN 45014

Изготовитель:	G.W. Lisk Co. Inc.
Адрес изготовителя:	2 South Street, Clifton Springs, NY, USA
Название и код модели (моделей):	Соленоидные клапаны в сборе: M3·XXXX·(XX)
Соответствие Директивам:	<p>Директива Евросовета 94/9/ЕЕС от 23 марта 1994 г. о сближении национального законодательства стран-членов ЕС в отношении оборудования и систем защиты, предназначенных для работы во взрывоопасной атмосфере.</p> <p>Директива Евросовета 73/23/ЕЕС от 19 февраля 1973 г. о гармонизации национального законодательства стран-членов ЕС в отношении электрооборудования, используемого в ограниченном диапазоне напряжений.</p>
Применимые стандарты:	<p>EN50014. 1997: Электрические аппараты, предназначенные для работы во взрывоопасной атмосфере. Общие требования.</p> <p>EN50018. 2000: Электрические аппараты, предназначенные для работы во взрывоопасной атмосфере. Взрывозащищенное исполнение "d".</p> <p>EN50178. 1997: Электронное оборудование, предназначенные для работы в силовых установках.</p>
Сертификация третьей стороной:	LCIE 02ATEX61 16X на соответствие EN50014 и EN50178
Орган, которому направляется уведомление о соответствии Директиве АТЕХ:	LCIE (0081) 33 Avenue de Général Leclerc, 92260 Fontenay-aux-Roses, France

Мы, нижеподписавшиеся, настоящим заявляем, что указанное выше оборудование отвечает указанным выше Директивам

ИЗГОТОВИТЕЛЬ

Подпись	_____
Полное имя	Anthony J. Green
Должность	Ответственный за сертификацию / инженер по качеству
Местонахождение	G.W. Lisk Co. Inc., Clifton Springs, NY, USA
Дата	1 ноября 02



Declaration of Conformity

Manufacturer's Name:

TopWorx Inc.
3300 Fern Valley Road
Louisville KY 40213 USA

Model Name/Number:

73/75/77-1X5X9-XXX

Conformance to Directive(s):

72/23/EEC Council Directive

Relating to electrical equipment designed for use within certain voltage limits

89/336/EEC

Electromagnetic Compatibility

Applied Standards:

IEC 60947-5-2:1997

Control circuit devices and switching elements-Proximity switches

This device also conforms to the following definition of Simple Apparatus:

The apparatus, nor components used in the manufacture of, do not store or generate in excess of 1.2V, 100mA, 20µJ or 25mW under normal or fault conditions, or are incapable of dissipating 1.3W on a matched power transfer basis under such conditions.

Joel Pearce, Technical Services Manager

Authorized Person Name

Authorized Person Signature

19 December 2000
Date

TopWorx Inc. 3300 Fern Valley Rd, Louisville KY 40213 USA
Location

Topworx

Декларация соответствия

Наименование изготовителя:

TopWorx Inc.
3300 Fern Valley Road
Louisville KY 40213 USA

Модель/Наименование/Номер:

73/75/77-1X5X9-XXX

Соответствие Директиве (Директивам):

Директива ЕС 72/23/ЕЕС

Относящаяся к электрооборудованию, используемому в ограниченном диапазоне напряжений

89/336/ЕЕС

Электромагнитная совместимость

Применимые стандарты:

IEC 60947-5-2:1997

Элементы схем управления и переключающие элементы – Неконтактные переключатели

Настоящее устройство подпадает также под следующее определение Простого Аппарата:

Ни аппарат, ни его компоненты не содержат и не генерируют электрических сигналов, параметры которых соответственно превосходят значения 1.2 В, 100 мА, 20 мкДж или 25 мВ, как при нормальной эксплуатации, так и в аварийных режимах, или которые не могут рассеивать мощность 1.3 Вт в тех же режимах при стандартных условиях теплообмена.

Джоэль Пирс, Начальник отдела обслуживания

Фамилия уполномоченного лица

Подпись уполномоченного лица

19 Декабря 2000

Дата

TopWorx Inc. 3300 Fern Valley Rd, Louisville KY 40213 USA
Местонахождение

DECLARATION OF CONFORMITY

According to EN 45014

Manufacturer's Name: WOODWARD GOVERNOR COMPANY (WGC)
Industrial Controls Group

Manufacturer's Address: 1000 E. Drake Rd.
Fort Collins, CO, USA, 80525

Model Name(s)/Number(s): GSOV25 – 9907-861 and similar

Conformance to Directive(s): 97/23/EC COUNCIL DIRECTIVE of 29 May 1997 on the approximation of the laws of the Member States concerning Pressure Equipment
94/9/EC COUNCIL DIRECTIVE of 23 March 1994 on the approximation of the laws of the Member States concerning equipment and protective systems intended for use in potentially explosive atmospheres

Applicable Standards: ASME B31.3b Process Piping, Ed. 99, Ad. 01
ASME Boiler and Pressure Vessel Code VIII Div. 1, Ed. 01
ASME Boiler and Pressure Vessel Code II, Part D Ed. 01
EN50014:1998 Electrical apparatus for potentially explosive atmospheres – General requirements
EN50018:2000 Electrical apparatus for potentially explosive atmospheres – Flameproof enclosure 'd'
EN50021, 1999: Electrical apparatus for potentially explosive atmospheres - Type of protection 'n'
EN60529:1992 Degrees of protection provided by enclosures (IP code)

Conformity Assessment: PED Module H – Full Quality Assurance, Certificate CE58184

Notified Body BSI (0086)
For Pressure Equipment: Maylands Avenue, Hemel Hempstead
Hertfordshire HP2 4SQ, United Kingdom


3rd Party Certification: LCIE 02 ATEX 6145X to standards EN50014, EN50018, and EN50021

Conformity Assessment: ATEX Production Quality Assessment, LCIE 01 ATEX Q8011

Notified Body LCIE (0081)
For ATEX: Siège Social: 33, Avenue du Général Leclerc,
F92260 Fontenay-aux-Roses, France

We, the undersigned, hereby declare that the equipment specified above conforms to the above Directive(s).

MANUFACTURER

Signature 

Full Name Douglas W. Salter

Position Engineering Manager

Place WIC, Fort Collins, CO, USA

Date 10/22/07

ДЕКЛАРАЦИЯ СООТВЕТСТВИЯ

Согласно EN 45014

Изготовитель:	WOODWARD GOVERNOR COMPANY (WGC) Industrial Controls Group
Адрес изготовителя:	1000 E. Drake Rd. Ft. Collins, USA, 80525
Название и код модели (моделей):	GSOV25 – 9907-861 и аналогичные
Соответствие Директивам:	Директива Евросовета 97/23/ЕС от 29 мая 1997 г., относительно сближения национального законодательства стран-членов ЕС в части оборудования, работающего под давлением. Директива Евросовета 94/9/ЕЕС от 23 марта 1994 г. о сближении национального законодательства стран-членов ЕС в отношении оборудования и систем защиты, предназначенных для работы во взрывоопасной атмосфере.
Применимые стандарты:	ASME B31b Технологические трубопроводы. Ред. 99, Доп.01. ASME: Правила эксплуатации котлов и сосудов под давлением - VIII, раздел 1, Ред. 01. ASME: Правила эксплуатации котлов и сосудов под давлением - II, Ч. D, Ред. 01. EN50014:1998 Электрические аппараты, предназначенные для работы во взрывоопасной атмосфере. Общие требования. EN50018:2000 Электрические аппараты, предназначенные для работы во взрывоопасной атмосфере. Взрывозащитное закрытие "d". EN50021:1999 Электрические аппараты, предназначенные для работы во взрывоопасной атмосфере. Вид защиты "n". EN60529:1992 Степени защиты, обеспечиваемые взрывозащитными закрытиями (Код IP). PED Модуль H – полная гарантия качества, Сертификат CE58184 BSI (0086).
Оценка соответствия: Орган, которому направляется уведомление о соответствии:	
То же, в отношении оборудования, находящегося под давлением	Maylands Avenue, Hemel Hempstead Hertfordshire HP2 4 SQ, United Kingdom.
Сертификация третьей стороной:	LCIE 02 ATEX 6145X на соответствие стандартам EN50014, EN50178 и EN50021.
Оценка соответствия: Орган, которому направляется уведомление о соответствии:	ATEX Production Quality Assessment, LCIE 01 ATEX Q8011. LCIE (0081).
Для АТЕХ:	Siège Social: 33, Avenue du Général Leclerc, 92260 Fontenay-aux-Roses, France.

Мы, нижеподписавшиеся, настоящим заявляем, что указанное выше оборудование отвечает указанным выше Директивам

ИЗГОТОВИТЕЛЬ

Подпись	_____
Полное имя	Douglas W. Salter
Должность	Главный конструктор проекта
Местонахождение	WIC, Fort Collins, CO, USA
Дата	22/10/02

Declaration of Incorporation

Woodward Governor Company
1000 E. Drake Road
Fort Collins, Colorado 80525
United States of America

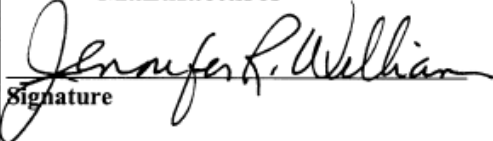
Product: GSOV25
Part Numbers: 9907-861 and similar

The undersigned hereby declares, on behalf of Woodward Governor Company of Loveland and Fort Collins, Colorado, that the above-referenced product is in conformity with the following EU Directives as they apply to a component:

98/37/EEC (Machinery)

This product is intended to be put into service only upon incorporation into an apparatus/system that itself will meet the requirements of the above Directives and bears the CE mark.

Manufacturer


Signature

Jennifer Williams
Full Name

Engineering Manager
Position

WGC, Fort Collins, CO, USA
Location

9-27-02
Date

Декларация Применимости

WOODWARD GOVERNOR COMPANY
1000 E. Drake Rd.
Ft. Collins, Colorado 80525
United States of America

GSVO25

Код изделия: 9907-861 и аналогичные

Мы, нижеподписавшиеся, от имени WOODWARD GOVERNOR COMPANY, Loveland и Fort Collins, Colorado, настоящим заявляем, что указанное выше изделие соответствует нижеследующим Директивам ЕС в том мере, в какой они распространяются на комплектующие изделия:

98/37/ЕЕС (машиностроительная продукция)

Настоящее изделие предназначено для установки только в аппарат или систему, которые сами по себе удовлетворяют требованиям вышеуказанных Директив и имеют маркировку CE.

ИЗГОТОВИТЕЛЬ

Подпись

Полное имя

Местонахождение

Дата 27/9/02

Jennifer Williams

WGC, Fort Collins, CO, USA

Мы с благодарностью принимаем замечания, относящиеся к содержанию документации.

Посылайте замечания по адресу icinfo@woodward.com

Пожалуйста, указывайте номер руководства, указанный спереди на обложке.



PO Box 1519, Fort Collins CO 80522-1519, USA
1000 East Drake Road, Fort Collins CO 80525, USA
Phone +1 (970) 482-5811 • Fax +1 (970) 498-3058

Электронная почта и сайт: www.woodward.com

Компания Woodward располагает производственными предприятиями, подразделениями и филиалами, а также оптовыми торговыми представительствами и другими уполномоченными обслуживающими и торговыми предприятиями, рассредоточенными по всему миру.

Точные адреса, номера телефонов и факсимиле и электронные почтовые адреса всех предприятий и подразделений нашей компании можно найти на сайте www.woodward.com.