



MFR 11

Мультифункциональное реле защиты

- True RMS - точное среднеквадратичное измерение величин
- Синхро-контроль
- Программируемые релейные выходы
- Дискретные входы для подтверждения удаленных сигналов
- Конфигурация кнопками на лицевой панели и с помощью ПЭВМ
- Микропроцессорная технология
- Программируемые границы значений с задержкой по времени
- UL/cUL листинг
- GL аттестация

ПРИМЕНЕНИЕ

Панели MFR 1 относятся к серии защитных реле, которые предлагают многократные функции защиты энергоустановок, объединенные в одной панели.

MFR 11 – панель для защиты генератора, сети и распределительных устройств, представляющая собой компактное устройство. Различные пакеты предлагают дополнительные функциональные возможности.

MFR 11/MP пакет – защита сети с функциями контроля превышения/понижения напряжения и частоты, максимального напряжения обратной последовательности, напряжение питания 24 Vdc.

MFR 11/NU пакет – функции пакета MP, но с встроенным блоком питания от сети с широким диапазоном напряжения 75..265 Vac или 90..300 Vdc.

MFR 11/VDEW – дополнительно к пакету MP добавляется функция защиты от асинхронного режима.

MFR 11/G59 к пакету VDEW добавляется защита от колебаний частоты.

MFR 11/G59N имеет те же самые функции что и пакет G59, но с встроенным блоком питания от сети с широким диапазоном напряжения 75..265 Vac или 90..300 Vdc.

MFR 11/SC -пакет MP дополняют функции контроля отсутствия напряжения на сборной шине, а также контроля синхронизации для проверки синхронности двух систем и контроля напряжения и частоты.

MFR 11/SC+N -пакет SC дополняется встроенным блоком питания от сети с широким диапазоном напряжения 75..265 Vac или 90..300 Vdc.

Компактный размер и различные функции панели **MFR 11**, способствуют быстрой интеграции в проектах защиты. Все параметры как и сигнализация выводится на ЖК-цифровой дисплей.

ОПИСАНИЕ

Возможности (все версии)

- Точное среднеквадратичное измерение напряжения
- Конфигурируемые уставки
- Конфиг. время задержки для каждой функции защиты
- Двухстрочный ЖК-дисплей

MFR 11/MP

- 24 Vdc напряжение питания
- 3 конфигурируемых реле
- Контроль напряжения (59/27)
- Контроль частоты (81O/U)
- Макс. напряжения обратной последовательности (47)

MFR 11/NU

функции идентичны MFR 11/MP, но

- С блоком питания от сети (75..265 Vac & 90..300 Vdc)

MFR 11/VDEW

дополнительно к пакету MFR 11/MP:

- Защита от асинхр. режима (78)

MFR 11/G59

- 24 Vdc напряжение питания
- 8 конфигурируемых реле
- Контроль напряжения (59/27)
- Контроль частоты (81O/U)
- Макс. напряжения обратной последовательности (47)
- Защита от асинхр. режима (78)
- Защита от колебаний частоты (81RL)

MFR 11/G59N

функции идентичны MFR 11/G59, но

- С блоком питания от сети (75..265 Vac & 90..300 Vdc)

MFR 11/SC

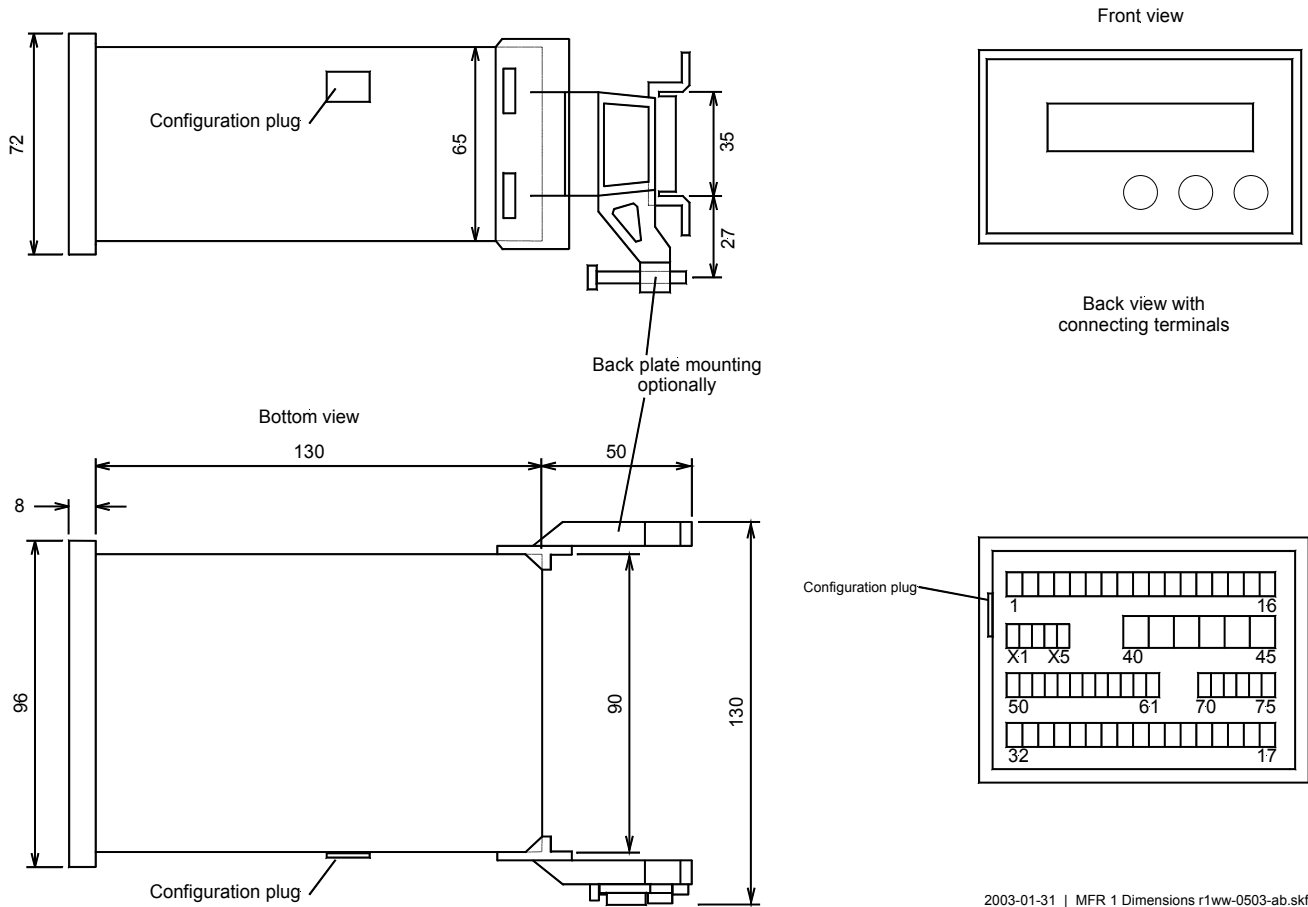
- 24 Vdc напряжение питания
- 3 конфигурируемых реле
- Контроль синхронизации двух систем напряжения
- Контроль отсутствия напряжения
- Контроль напряжения и частоты

СПЕЦИФИКАЦИЯ

Точность класс 1
 Напряжение питания..... 24 Vdc (18..32 Vdc)
 Потребляемая мощность.....max. 12 W
 Температура окружающей среды-20..70 °C
 Влажность не более.....95 %, не конденсат
Напряжениедиапазон: [1] 57/100(120) Vac
 или [4] 230/400 Vac
 UL: [1] max. 150 Vac
 или [4] max. 300 Vac
 Диапазон измерений: [1] 50..125 Vac
 или [4] 200..440 Vac
 Измерение частоты.....50/60 Hz (40..70 Hz)
 Линейный диапазон измерения до 1.3×Vn
 Сопротивление входов [1] 0.21 MΩ, [4] 0.7 MΩ
 Максимальное потребление мощности в цепи... < 0.15 W
Дискретные входы с гальванической развязкой
 Входной диапазон.....18..250 Vac или dc
 Входное сопротивление ≈ 68 kΩ

Релейные выходы с гальванической развязкой
 Контактный материал..... AgCdO
 Допустимая нагрузка 24 Vdc@2 Adc, 250 Vac@2 Aac
 Нормальный режим эксплуатации 24 Vdc@1 Adc
Корпус..... тип APRANORM DIN 43 700
 Размеры 96×72×130 mm
 Вырез под корпус..... 91×67 mm
 Подключение Зажимно-винтовые клеммы
 1.5 mm² или 2.5 mm²
 Передняя панель изолированная поверхность
 Степень защищенности IP 21
 Вес в зависимости от исполнения, прим. 800 g
Электромагнитная совместимость (CE) проверено
 согласно EN правил
Листинг UL/cUL (макс. диапазон напряжения)
Аттестация GL (Germanischer Lloyd, морской регистр)

РАЗМЕРЫ



Woodward Industrial Controls
 PO Box 1519
 Fort Collins CO, USA
 80522-1519
 1000 East Drake Road
 Fort Collins CO 80525
 Ph: +1 (970) 482-5811
 Fax: +1 (970) 498-3058

Дистрибуторы / сервис
 Woodward имеет международную сеть дистрибуторов. Для поиска самого близкого представителя, позвоните в Fort Collins или смотрите Всемирный Справочник на нашем вебсайте.

Центральная штаб квартира
 Rockford IL, USA
 Ph: +1 (815) 877-7441

www.woodward.com

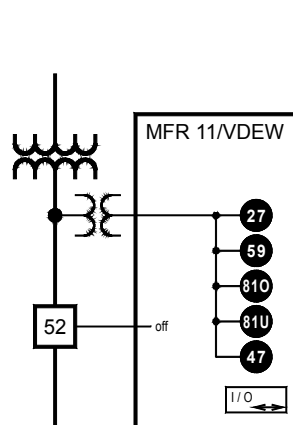
ОБЗОР ВОЗМОЖНОСТЕЙ

	ANSI	MFR 11					
		MP	NU	VDEW	G59	G59N	SC
Измерение/Дисплей							
Напряжение		✓	✓	✓	✓	✓	✓
Напряжение (2 ^й вход для контроля синхронизации)							✓
Аксессуары							
Конфигурация с помощью ПЭВМ #1		✓	✓	✓	✓	✓	✓
Защита							
Повышенное напряжение	59	✓	✓	✓	✓	✓	
Пониженное напряжение	27	✓	✓	✓	✓	✓	
Повышенная частота	810	✓	✓	✓	✓	✓	
Пониженная частота	81U	✓	✓	✓	✓	✓	
Максимального напряжения обратной последовательности	47	✓	✓	✓	✓	✓	
dp/dt защита от асинхронного режима	78			✓	✓	✓	
защита от колебаний частоты df/dt (ROCOF)	81RL				✓	✓	
Функции							
Контроль синхронизации	25						✓
Контроль включения на обесточенный шинопровод							✓
Входы/выходы							
Релейные конфигурируемые выходы	74	3	3	3	8	8	3
Напряжение питания							
24 Vdc		✓		✓	✓		✓
75..265 Vac или 90..300 Vdc			✓			✓	
Листинг/Аттестация							
UL/cUL листинг		✓		✓	✓		✓
GL (морской регистр)		✓		✓	✓		✓

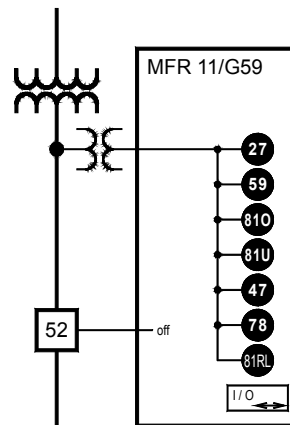
#1 кабель включая программное обеспечение (DPC, номер продукта P/N 5417-557)

ТИПИЧНОЕ ПРИМЕНЕНИЕ

MFR 11/VDEW



MFR 11/G59



Этот документ предназначен только для информационных целей. Использование этого документа для разработки подобного прибора без письменного согласия компании Woodward Governor запрещено.

© Woodward Governor Company, 2003
 Все права защищены

RU03244A - 04/5/S

Для дополн. информации контакт: